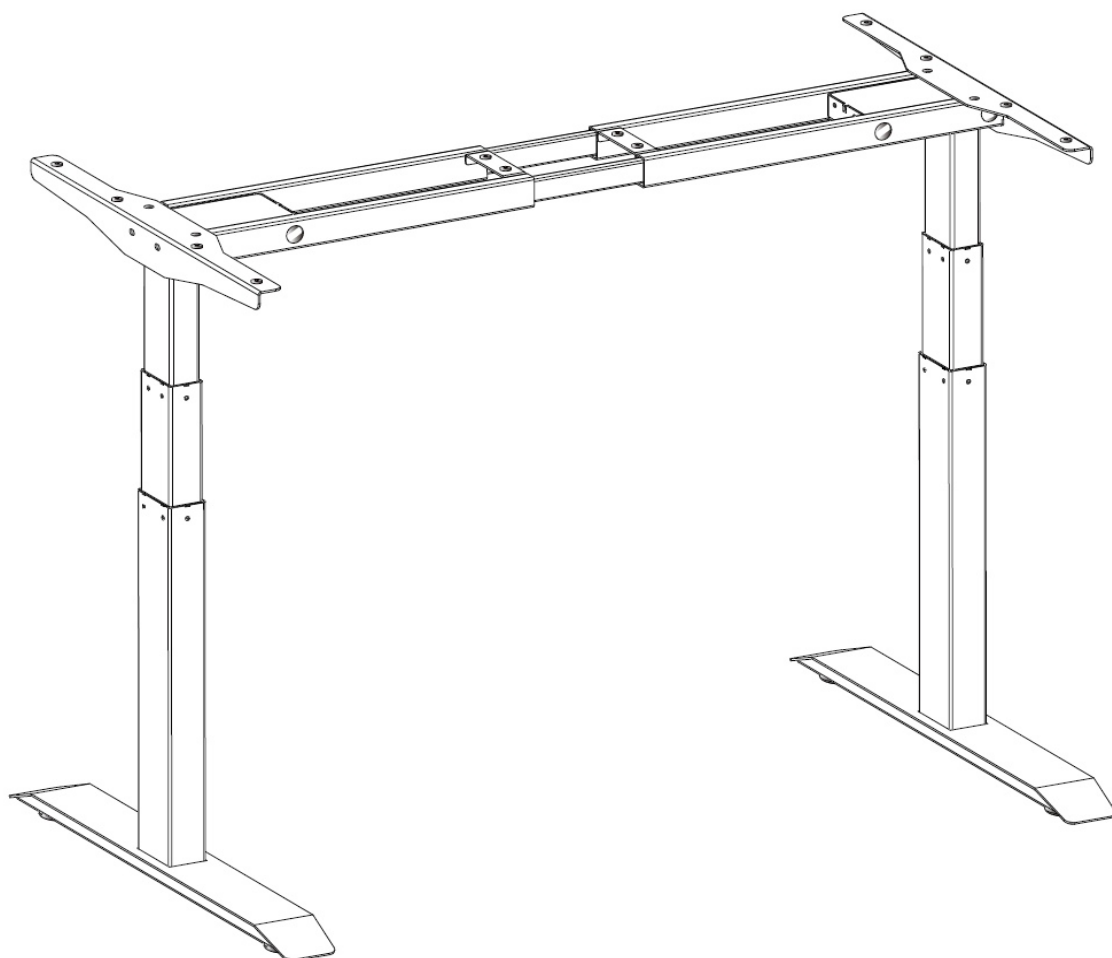


ELEKTRICKÁ PODNOŽ

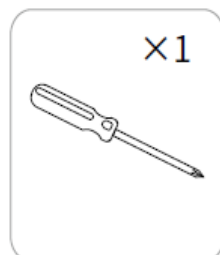
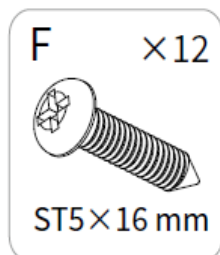
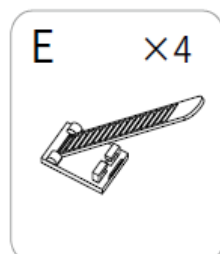
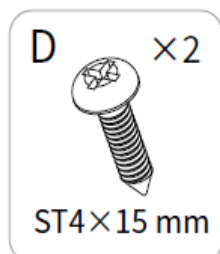
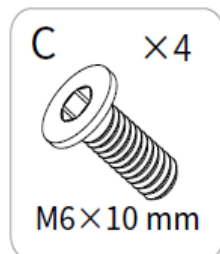
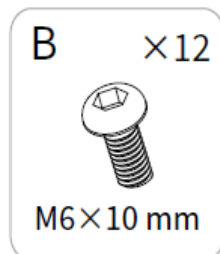
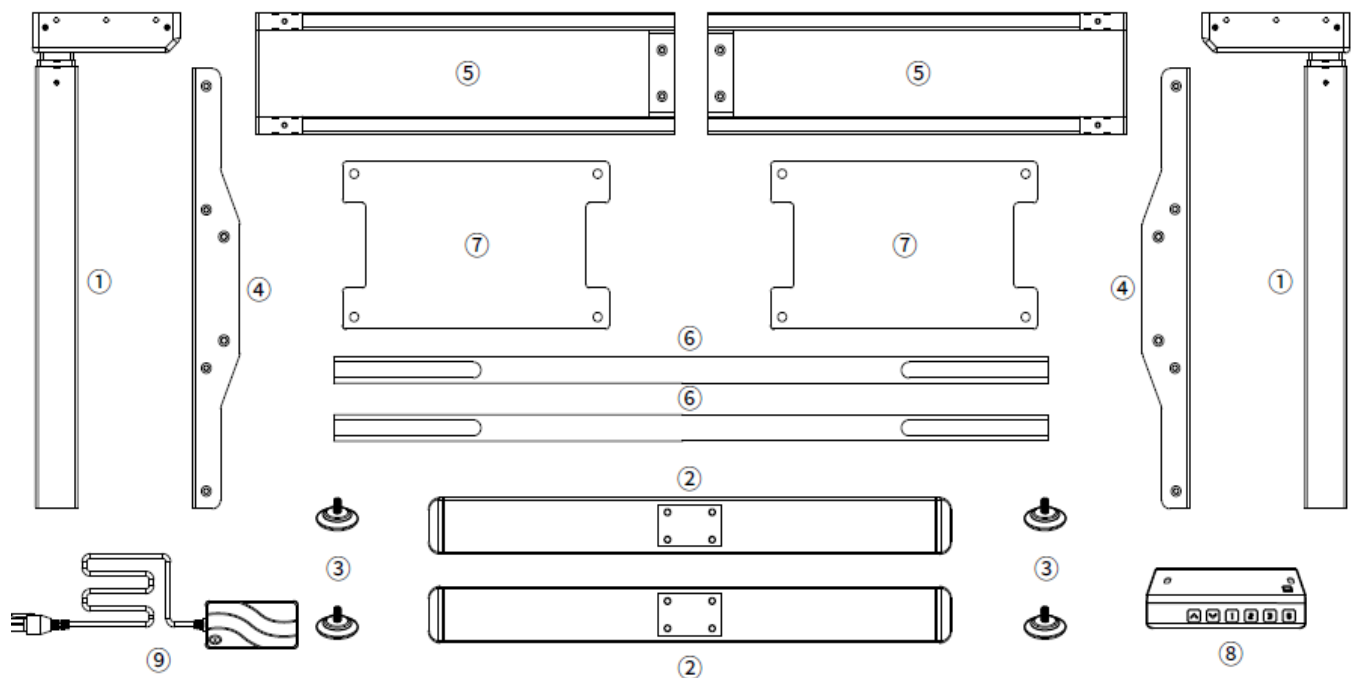


PRATO 04-3T
Návod na montáž a obsluhu

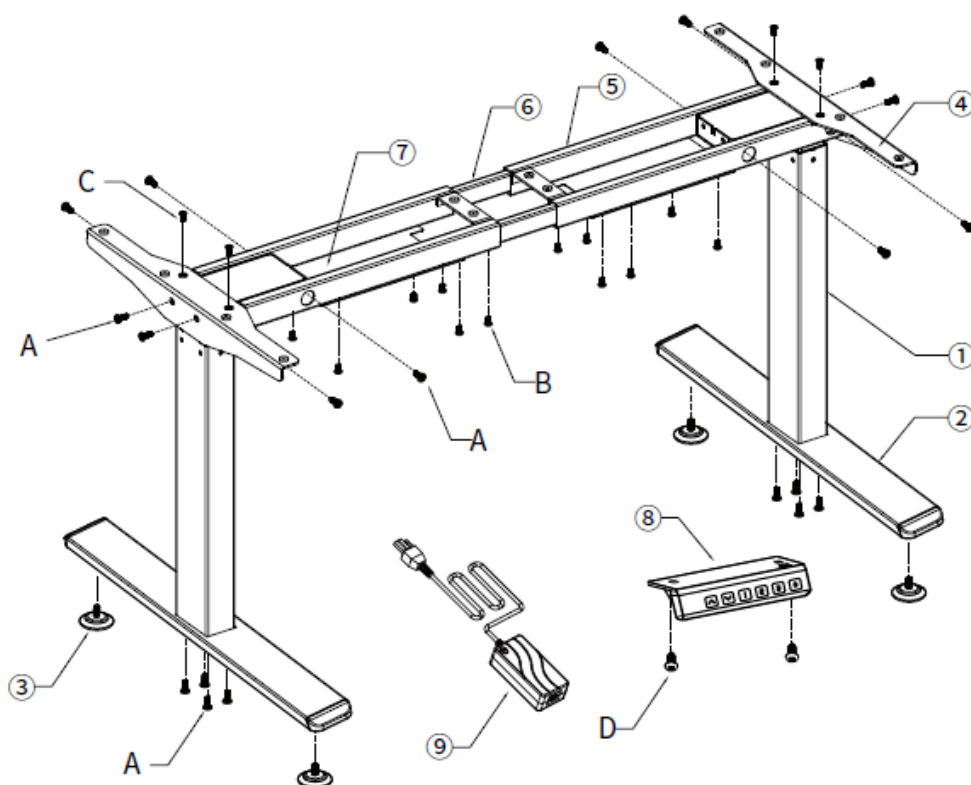
Specifikace

Počet segmentů ve sloupku	3
Celková nosnost	120 kg
Rychlost zvedání/spouštění	30 mm/s
Napětí	AC 110-240 V
Regulace výšky	600-1250 mm
Počet cyklů	10% (2 minuty práce / 18 minut přestávka)
Pracovní teplota	0-40 °C
Certifikáty	CE

Seznam příslušenství

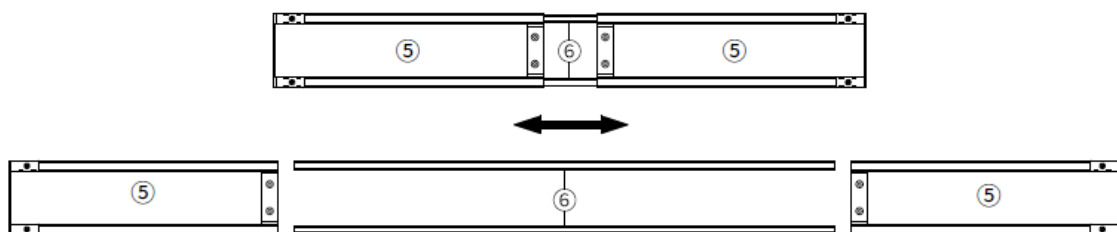


Diagram



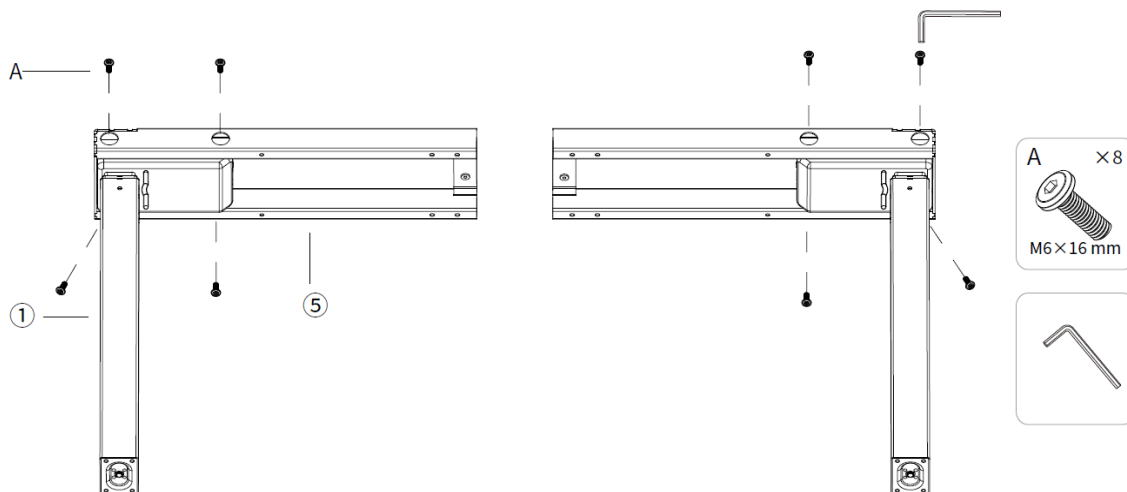
Krok 1

Rozbalte všechny prvky a zkontrolujte, zda máte vše, co je znázorněno v diagramu. Z rámu 5 zcela vysuňte nosníky.



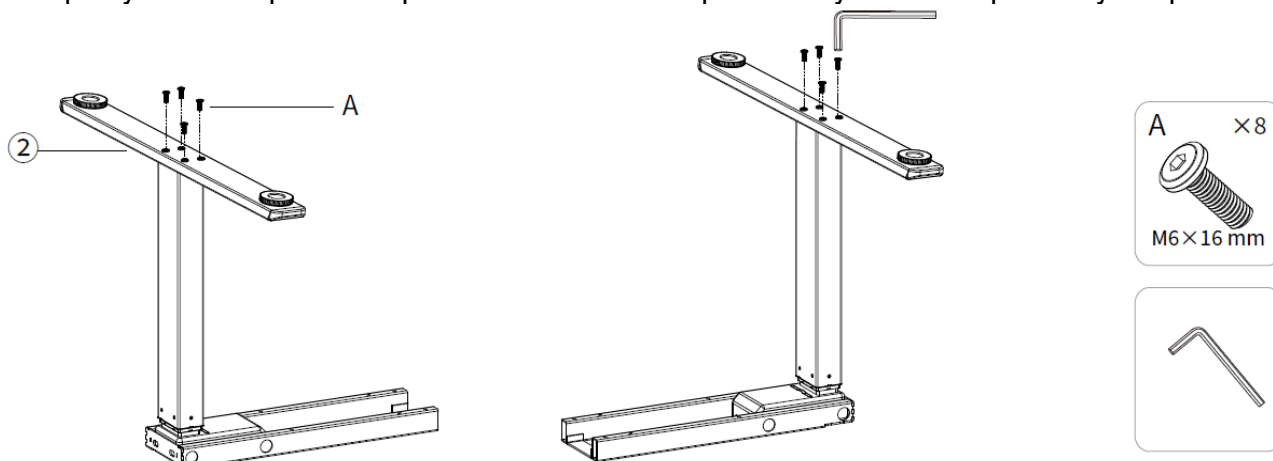
Krok 2

Spojte sloupky 1 s rámem 5 a následně je přišroubujte s použitím šroubů A.



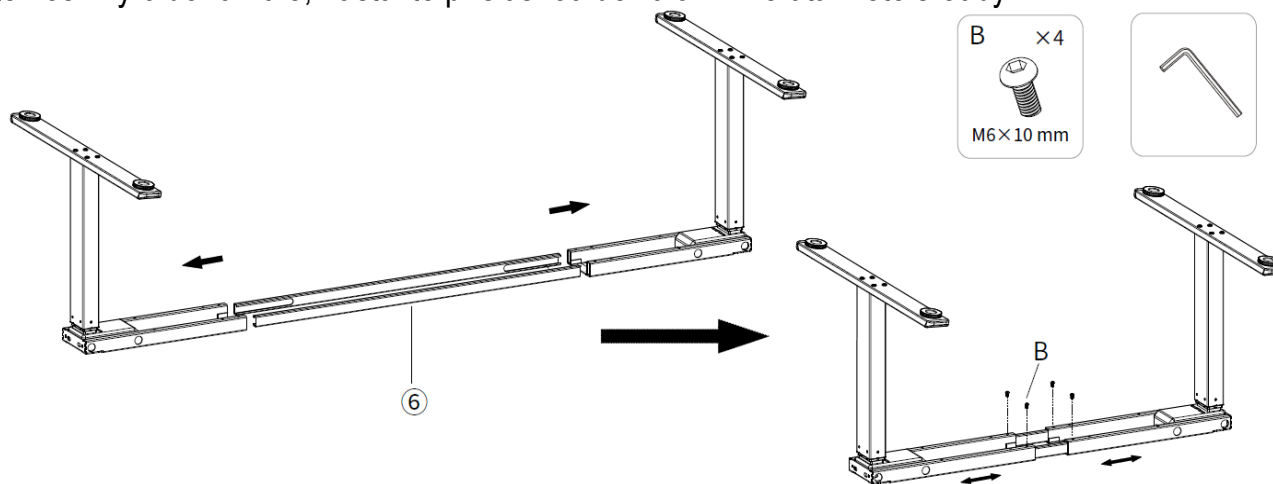
Krok 3

Upevněte patky 2 ke sloupkům 1 s použitím šroubů A. Připevněte vyrovnávací podložky 3 k patkám 2.



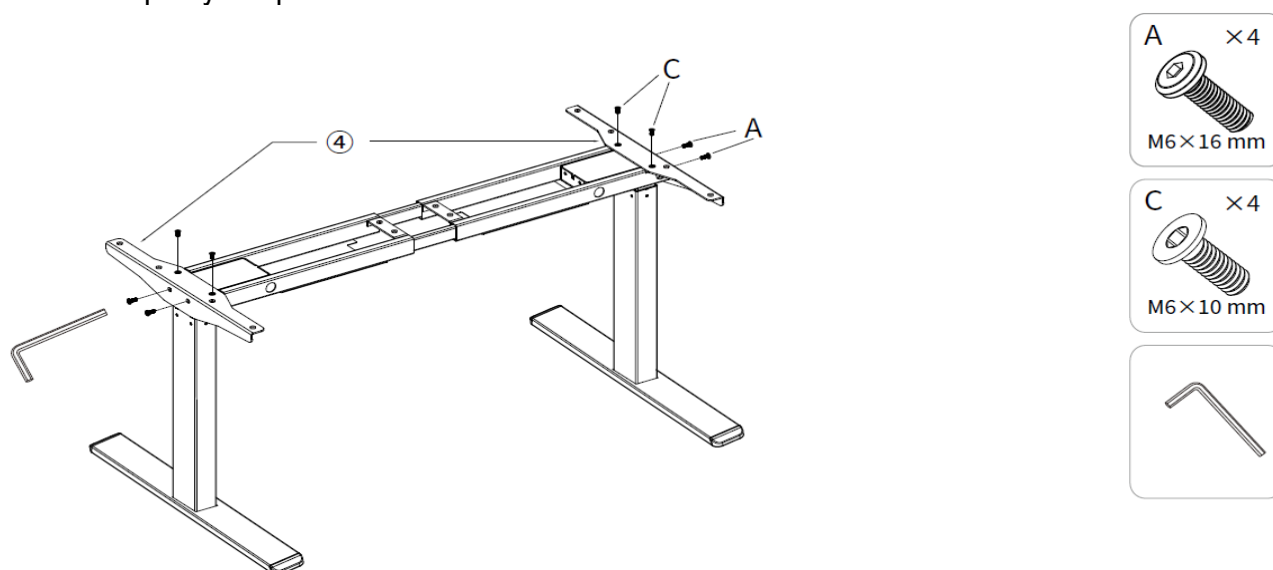
Krok 4

Vložte nosníky 6 do rámu 5, nastavte příslušnou délku a mírně utáhněte šrouby B.



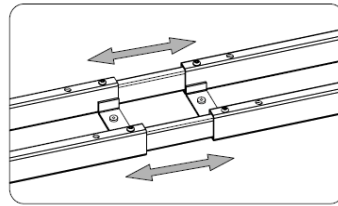
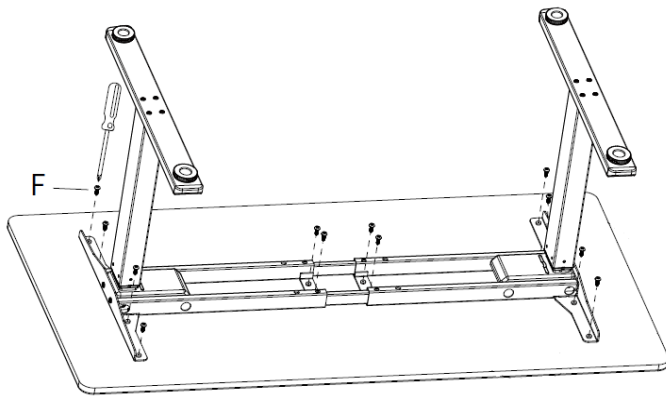
Krok 5

Opevněte horní prvky 4 s použitím šroubů A a C.



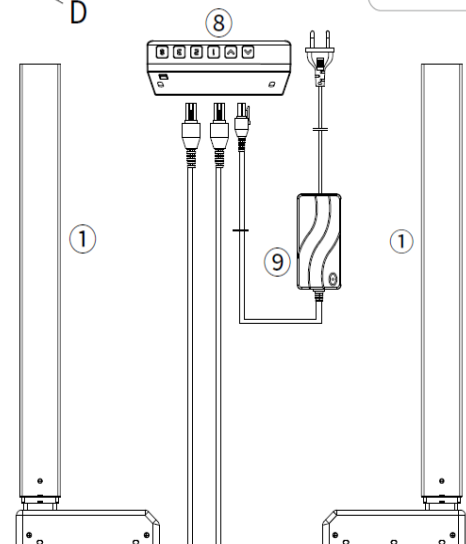
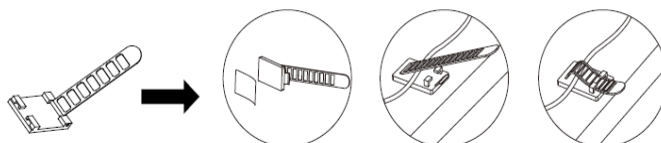
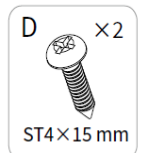
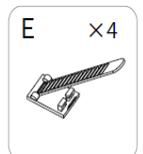
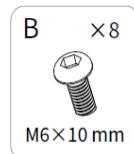
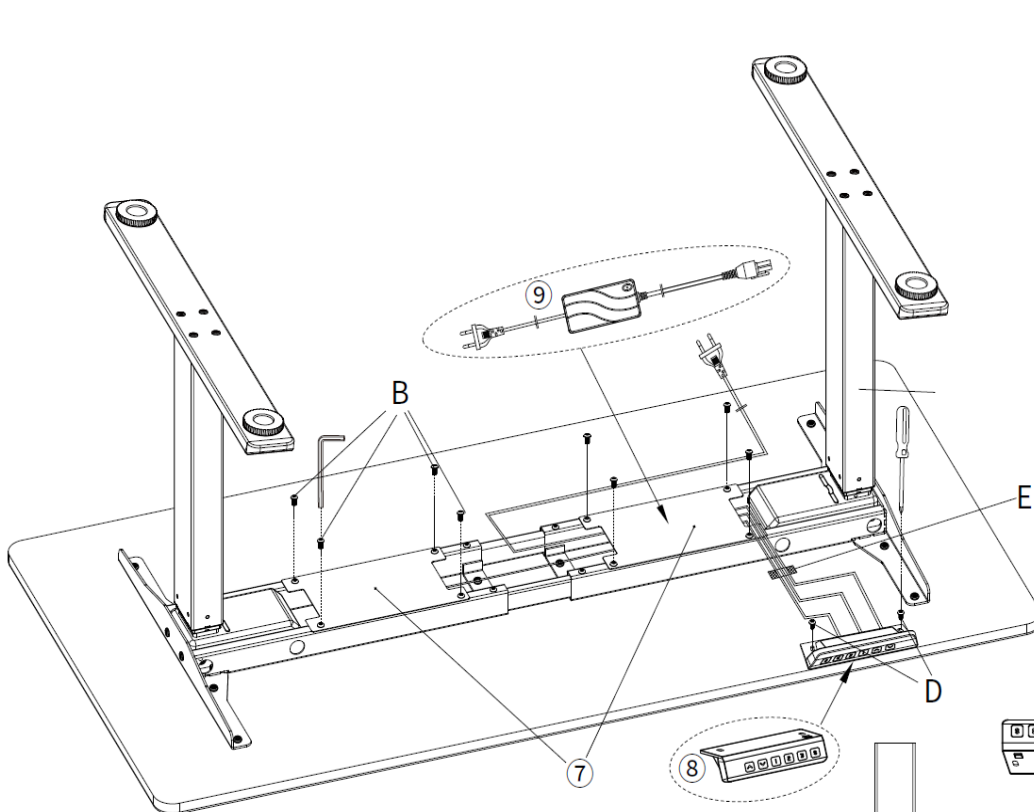
Krok 6

Nastavte nosníky 6 v příslušné poloze a následně přišroubujte horní prvky 4 k desce s použitím šroubů F. Následně utáhněte šrouby B.

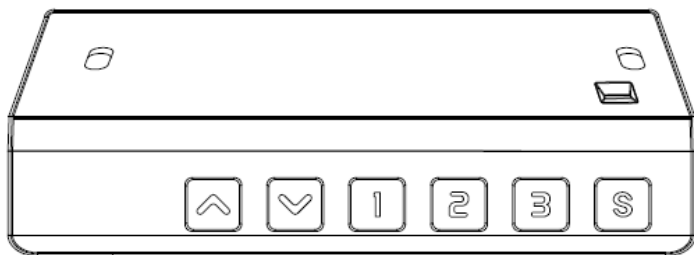


Krok 7

Vložte napáječ 9 mezi nosníky. Zapojte dva motory a napáječ do řídicí jednotky. Upevněte řídicí jednotku k desce s použitím šroubů D a následně s použitím šroubů B upevněte kryty 7 k rámu 5.



Návod na používání ovládače



- „Λ“ - zvedání
- „v“ - spouštění
- „1“ - paměť polohy č. 1
- „2“ - paměť polohy č. 5
- „3“ - paměť polohy č. 3
- „S“ - ukládání poloh

První použití

Před prvním použitím je třeba provést operaci resetování.

1. Stlačte a přidrže tlačítko „v“ do 5 sekund po tom, co se podnož umístí v nejnižší poloze. Na displeji se objeví „RST“. Dále držte tlačítko „v“ - nohy podnože se budou pomalu snižovat a po dosažení nejnižší polohy se zvednou o cca 1 cm. Můžete povolit tlačítko „v“. Resetování bylo ukončeno.
Resetování provádějte také, pokud displej ukazuje nesprávnou výšku.
2. Nastavení výšky
Stlačte a přidrže tlačítko „v“ nebo „Λ“ až získáte požadovanou výšku.
3. Uložení výšky
Nastavte podnož do požadované výšky. Stlačte tlačítko „S“ (na displeji se ukáže „S-“) a následně stlačte tlačítko „1“. Displej ukáže „S-1“, což znamená, že výška byla uložena pro tlačítko „1“.
Ukládání polohy pro tlačítka „2“ a „3“ je stejný jako výše uvedený.
4. Zablokování tlačítek
Stlačte a přidrže po dobu minimálně 5 sekund tlačítko „v“ a „Λ“, až se na displeji objeví „LOC“. Všechna tlačítka na řídicí jednotce jsou zablokována. Pro jejich odblokování stlačte současně a přidrže tlačítka „v“ a „Λ“ do chvíle změny z „LOC“ na údaj momentální výšky.
5. Ochrana proti přehřátí
Podnož je vybavena ochranou proti přehřátí. Pokud se na displeji objeví „HOT“, je třeba okamžitě přerušit činnost na cca 18 minut, aby motor zchladl. V opačném případě může dojít k poškození motoru.
6. Protikolizní systém
Podnož je vybavena systémem proti kolizím. Pokud by podnož narazila na překážku, zastaví se a začne se pohybovat opačným směrem.
Je třeba seřídit výkon protikolizního systému. Za tímto účelem je třeba stlačit a přidrže po dobu minimálně 5 sekund tlačítko „S“, až displej začne blikat. Následně krátkým stlačením tlačítka „S“ přejděte do polohy „PC“ a s použitím tlačítek „v“ nebo „Λ“ nastavte její hodnotu v rozsahu 0-5. Obdobně postupujte pro polohu „DC“ a „SS“. Pokud byste zvolili 0, protikolizní systém nebude fungovat. Pro uložení nastavení je třeba přidrže tlačítko „S“ až ukazatel postupu procesu doběhne do konce a celý obsah menu bude uložen, a na displeji se zobrazí „SUS“. Pokud po dobu 10 sekund nebude stlačeno žádné tlačítko, řídicí jednotka automaticky opustí menu nastavení.
7. Menu nastavení
Pro zobrazení menu nastavení stlačte současně a přidrže po dobu minimálně 5 sekund tlačítko „S“.
 1. Nastavení nejnižší výšky podnože
 2. Nastavení nejvyšší výšky podnože
 3. Nastavení základní výšky podnože (rozsah 0-30 cm)
 4. Nastavení protikolizního systému pro zvedání (PC... – rozsah 0-5) – uvedeno výše
 5. Nastavení protikolizního systému pro spouštění (DC... - rozsah 0-5) – uvedeno výše
 6. Nastavení gyroskopu zjišťujícího odklon podnože (SS... - rozsah 0-5)
 7. Nastavení jednotek výšky (cm nebo inch)

Pro pohyb v menu (body 1-7) je třeba současně krátce stlačit tlačítko „S“. Stlačením „v“ nebo „Λ“ zvolíte určitý parametr pro každý bod 1-7. Pro uložení nastavení je třeba přidrže tlačítko „S“ až ukazatel postupu procesu doběhne do konce a

celá obsah menu bude uložen, a na displeji se objeví „SUS“. Pokud po dobu 10 sekund nebude stlačeno žádné tlačítko, řídicí jednotka automaticky opustí menu nastavení.

Řešení problémů

Zařízení nereaguje na stlačení tlačítek „v“ a „^“	Zkontrolujte zapojení všech kabelů
Podnož se zvedá příliš pomalu	Zkontrolujte, zda není překročena hmotnost 100 kg
Možnost zvedat bez možnosti spouštěta	Proveďte resetování podnože
Samočinné spouštění podnože	Zkontrolujte, zda není překročena hmotnost 100 kg
Časté samočinné resetování podnože	Zkontrolujte, zda není překročena hmotnost 100 kg
Překročení doby chodu motoru	Počkat 18 minut

CZ Před zahájením montování a používání si pozorně přečtěte návod. Pokud máte nějaké pochybnosti nebo dotazy, kontaktujte svého místního dodavatele.

POZOR: používání podnože s výrobky s vyšší hmotností, než je doporučena, může vést ke ztrátě stability a k úrazu.

Během montování postupujte přesně podle návodu. Nesprávné namontování může vést k poškození nebo závažnému úrazu.

Přesvědčte se, že plocha pracovní desky bezpečně udrží celé vybavení a ostatní komponenty.

Používejte výhradně vruty připojené k podnoži a přesvědčte se, že nebyly příliš silně utaženy.

Výrobek obsahuje malé součásti, které by mohly být nebezpečné v případě jejich spolknutí. Výrobek by měl být umístěn daleko od místa, kde se pohybují děti.

Výrobek je určený výhradně k používání v místnostech. Používání výrobku venku může vést ke ztrátě jeho vlastností a k úrazu.

DŮLEŽITÉ: před smontováním a instalací se ujistěte, že je výrobek kompletní. Pokud jste si všimli, že kterákoliv část je poškozena nebo chybí, kontaktujte prodejce za účelem výměny nebo dodání.

POUŽÍVÁNÍ: výrobek je třeba pravidelně kontrolovat z hlediska bezpečnosti používání (minimálně každé 3 měsíce).